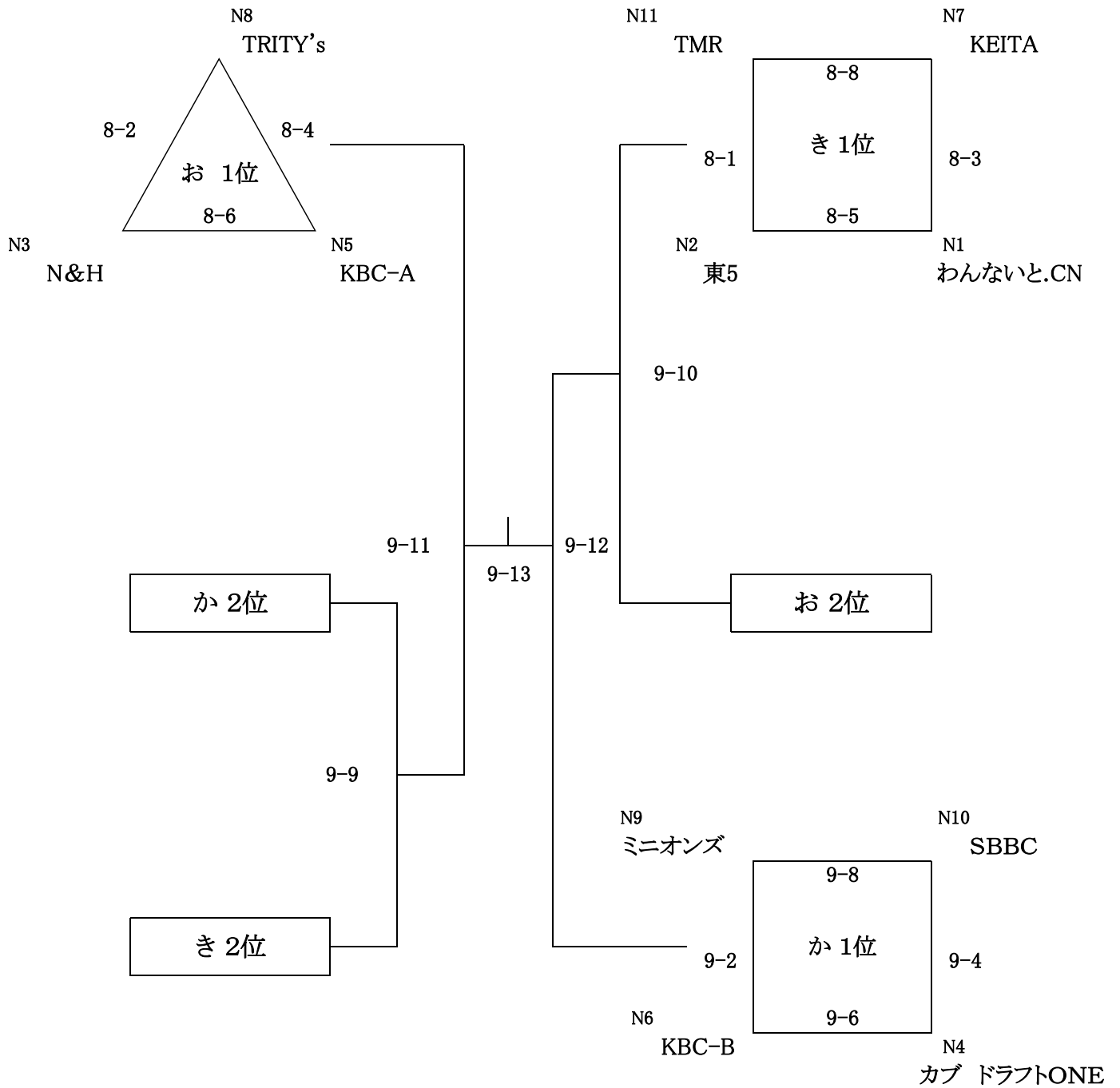


混成 B の部



交流戦

お 3位 — 2-12 — 2-11勝者

か 3位 — 2-11 — き 4位

き 3位 — 2-9 — か 4位